

UDC300

< 使用说明书 >

非常感谢您购买我公司的“UDC300”。
本说明书介绍了产品的安装及使用方法。

< 目录 >

1. 安全注意事项
2. 外观检查及配件确认
3. 产品的功能和规格
4. 可以用存储条(USB)
5. 接线方式
6. 问题对策

1. 安全注意事项

有关对本使用说明书的注意事项

- (一) 请转告本使用说明书最终用户 (USER) 能够始终持有该说明书且保管在能够随时看到的地方。
- (二) 本产品请在熟知说明书后再使用。
- (三) 本说明书对产品性能进行了详细说明, 因此使用说明书以外的事项不予负责。
- (四) 不可随意编辑或复制该使用说明书的一部分全部。
- (五) 本说明书的内容在不事先通报或不预先通知的情况下不可任意变更。
- (六) 本说明书虽经过全面考虑后制作而成, 但如内容上有不足或笔误, 遗漏等情况时, 请与购买处 (经销商) 或本公司营业部联系, 则将十分感谢!

有关本产品的安全及改造 (变更) 的注意事项

- (一) 因不依照使用说明书的指示使用或操纵和不注意安全等原因发生的一切损失本公司概不负责。
- (二) 禁止在本产品的内部进行改造 (变更) 或附加。
- (三) 更换本产品的零件及消耗品时请务必联系本公司的营业部。

有关本产品的免责

- (一) 除了本公司规定的品质保证条件外的保证概不负责。
- (二) 在使用本产品时, 因本公司无法预测的缺陷及自然灾害而导致用户或第3者直接或间接地受到损失的情况, 本公司概不负责。

有关对本产品的品质保证条件

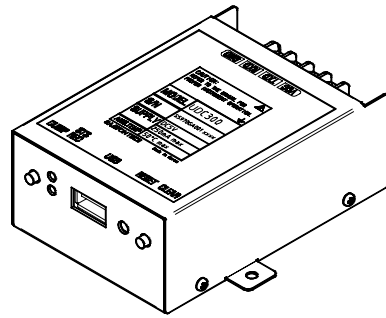
- (一) 产品的保修期是购买之日起为1年, 对于在该说明书上规定的正常使用情况下发生的故障提供免费修理。
- (二) 对产品保修期外发生的故障进行修理时, 根据本公司的规定计算实际费用 (有偿)。
- (三) 如下情况, 故障发生在保修期内, 也按实费处理。
 - (1) 因用户误操作发生的故障
 - (2) 因自然灾害导致的故障
 - (3) 任意拆解产品, 变更或者损伤等原因导致的故障
 - (4) 电源不稳定等电源异常所导致的故障
 - (5) 其他
- (四) 故障等原因需要A/S时请联系购买处或本公司营业部。

2. 外观检查及配件确认

领受了产品, 请您先检查产品外观并确认是否有产品破损。

2.1 包装内容确认

请您确认如下事项:



品名	数量
控制器	1
说明书	1



2.2 发现有问题的处理方法

如上述检查产品的外观结果发现产品损坏等问题或发现了遗漏的配件, 请与经销商或我公司营业部联系

3. 产品的功能和规格

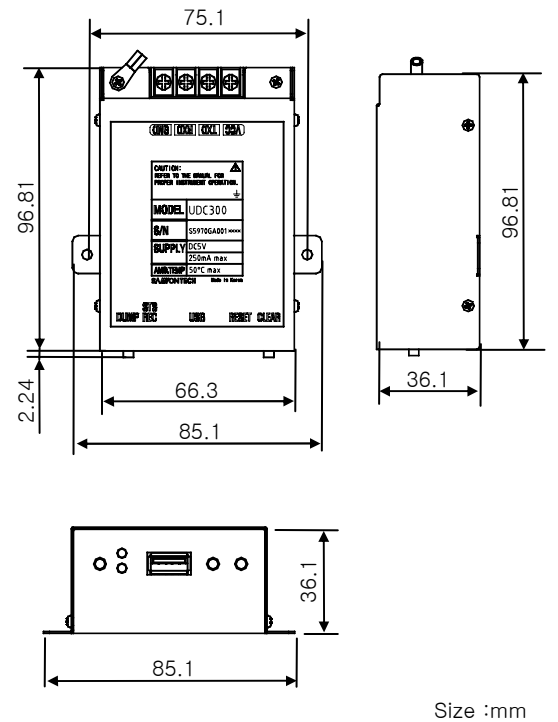
3.1 产品的功能

用UDC300可以保存在存储条控制器的数据, 用户可以上载从存储条的参数和程序段到控制器, 还有用UDC300专用软件用户可以容易确认存储条的数据可以数据管理, 变换和打印。

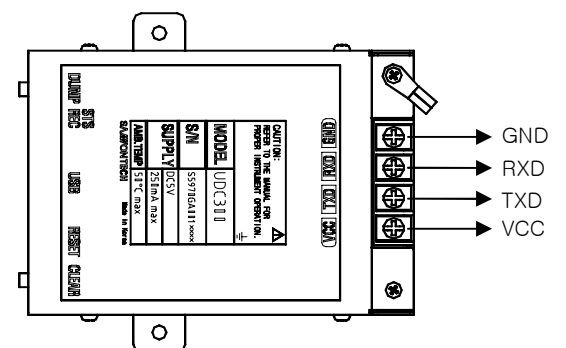
3.2 规格

项目	规格
品名	UDC300
尺寸	75.1 x 36.1 x 96.81 mm, 215 g
电源	(DC5V, 250mA)
通讯方式	非同步式系列方式
接插件	控制器端子: Terminal Block UDC300端子: Terminal Block
具体配置	STS, REC LED开关 RESET, DUMP, CLEAR Switch USB Socket 支持存储条 能使用 自销存储器(32M)

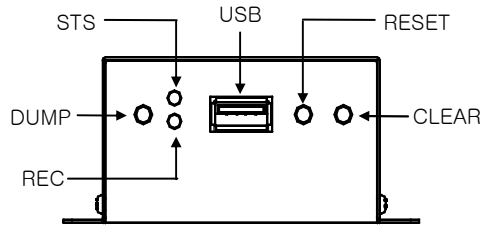
3.3 外形尺寸



① Terminal Block端子



② 前面说明

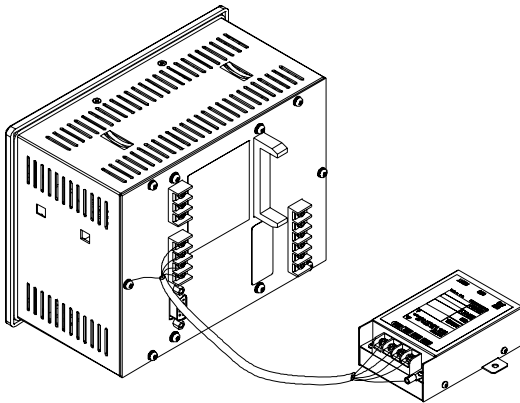


- STS (状态: 红色): 可通讯状态
- REC (记录: 绿色): 正在纪录中
- USB: 插USB存条
- RESET: 初式化按钮(用钢笔)
- DUMP: 按3秒就被下载在插入内部Memory Disk Data的USB Memory Stick。
(下载中REC Lamp点灯)
- CLEAR: 按3秒就消除内部Memory Disk Data。
- * DUMP, CLEAR Key: 从TEMI V1R6, TEMP V1R7开始, 只能在Host(TEMI/TEMP)操作。

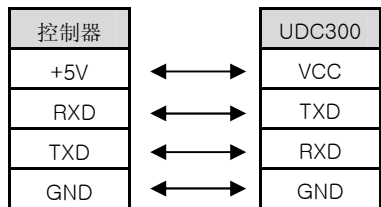
4. 可以用存储条 (USB)

基本上能使用所有公司的产品, 可是容量2G以上时, 也有可能性发生一些速度上的问题。

5. 接线办法



- 接线时必须使用AWG18~24号屏蔽铠装线 (必须屏蔽铠装控制器和UDC300的双面)
- 最长电线: 2米以内



6. 问题对策

确认/处理项目
<ul style="list-style-type: none"> ▪ 请尽可能 Format 后使用。 ▪ 确认控制器和UDC300接线情况。

※ 如果用上述的确认/处理事项不能解决的话, 请与购买处(经销商)或本公司营业部联系, 则将十分感谢。



SAMWONTECH CO.,LTD.

地 址 : 京畿道 富川市 远美区 若大洞 192番地
富川科技园 202栋 703号

T E L : +82-32-326-9120

F A X : +82-32-326-9119

Homepage : <http://www.samwontech.com>

E-mail : webmaster@samwontech.com